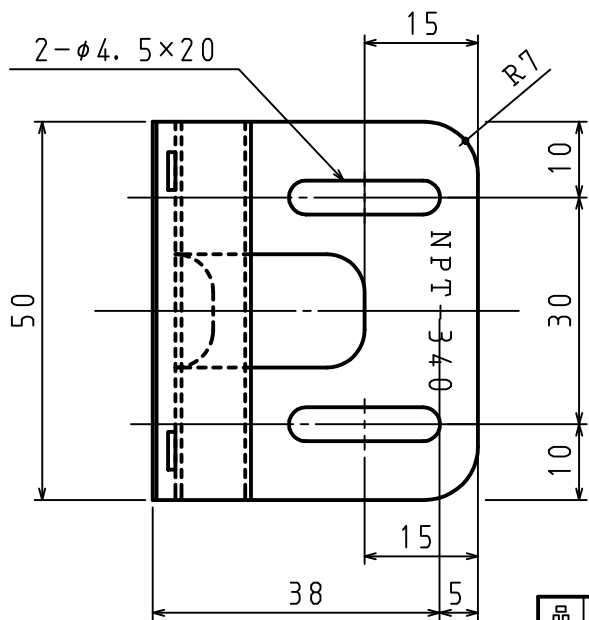
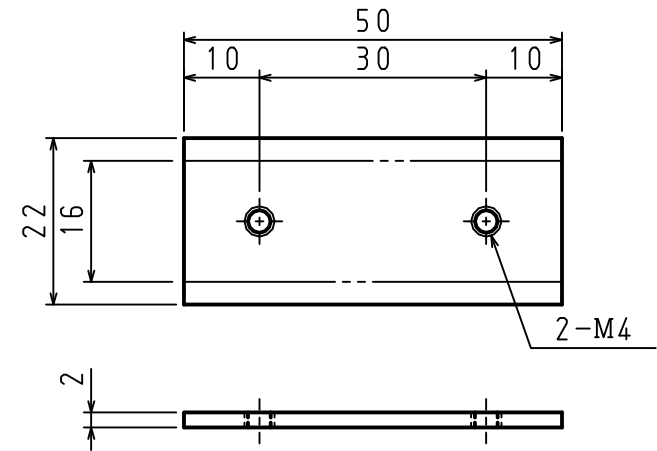
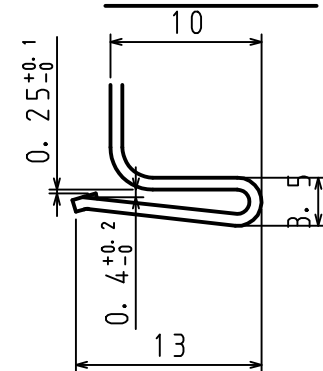


②



A部詳細図 2/1



品名	NPT-340 パンチアンカー	尺度	1/1	製図	大東	検図		3	バインドビス	SUS304	2	M4×6
引当先		日付	13. 6. 18	図番				2	裏板	SUS304	1	
								1	パンチアンカー	SUS304	1	
								品番	部品名	材質	数量	備考