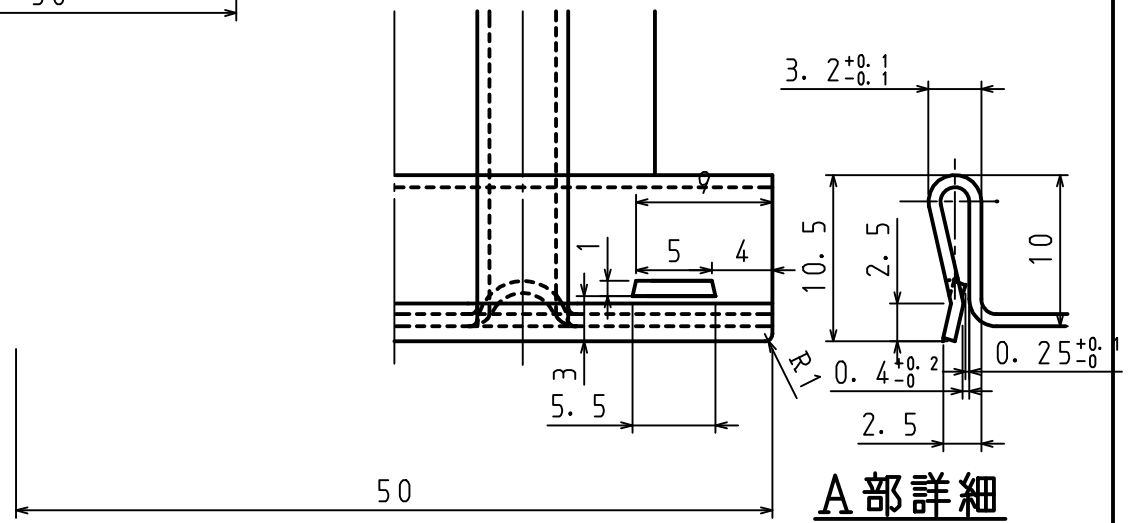
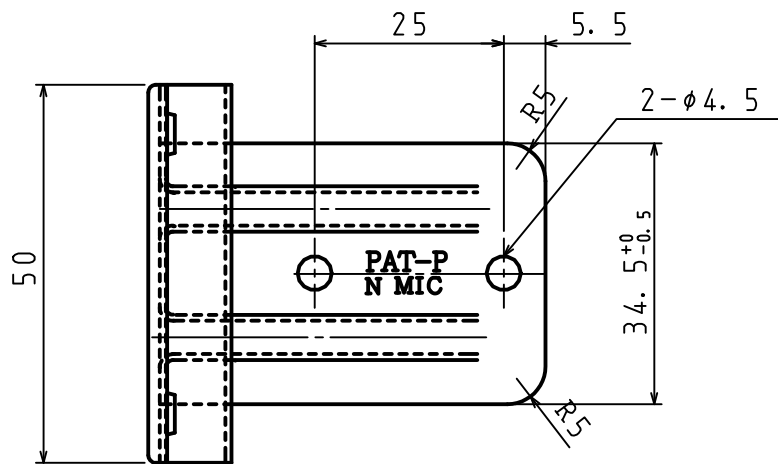


パンチアンカー4個、裏板4個、バインドビスで取付ける  
/袋詰め1SETとする



**A部詳細**

品名	パンチアンカー NP-453	尺度	1/1, 2/1	製図	大東	検図		3	バインドビス	SUS304	2	M4×10
引当先		日付	19. 10. 10	図番				2	裏板	SUS304	1	
								1	パンチアンカー	SUS304	1	
								品番	部品名	材質	数量	備考