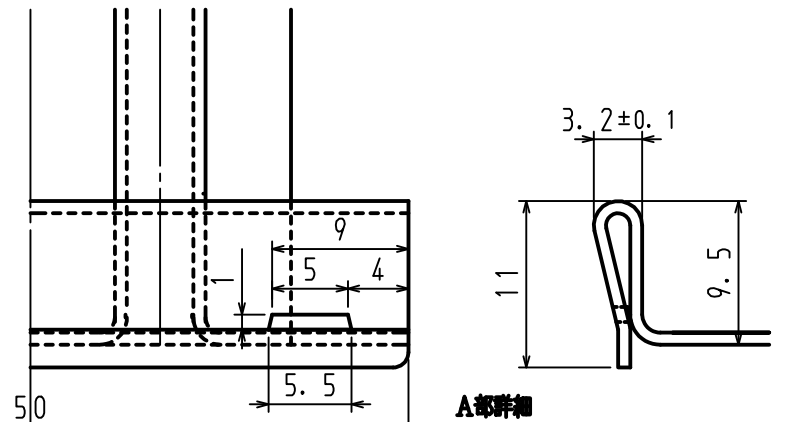
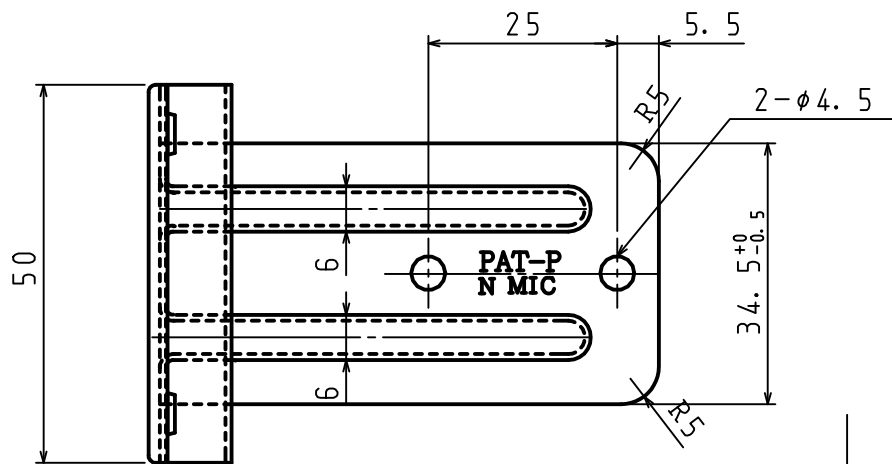


パンチアンカー4個、裏板4個、パインドビスで取付ける
/袋詰め1SETとする



品名	新型NP-303 パンチアンカー	尺度	1/1	製図	大東	検図		3	パインドビス	SUS304	2	M4×10
引当先		日付	19.7.6	図番				2	裏板	SUS304	1	
								1	本体	SUS304	1	
								品番	部品名	材質	数量	備考