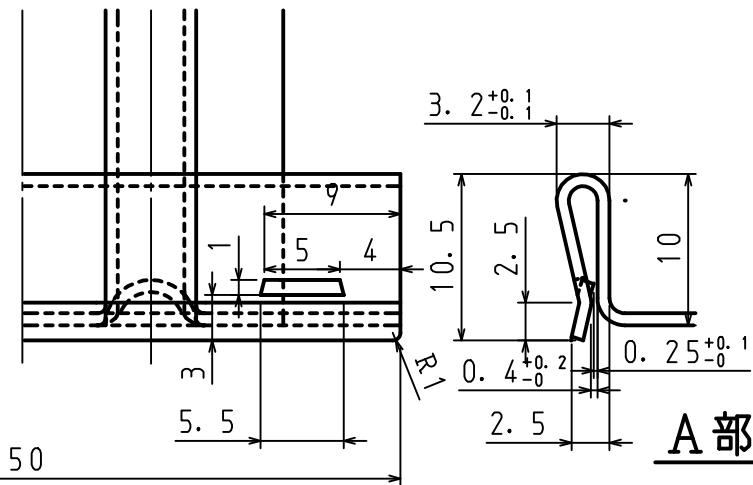
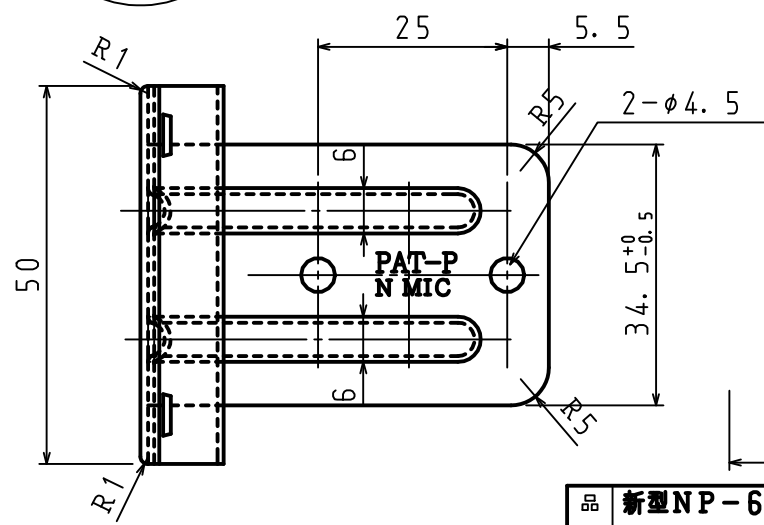


パンチアンカー4個、裏板4個、
バインドビスで取付ける/袋詰め1セットとする



A部詳細

品名	新型NP-603 パンチアンカー	尺度	1/1, 2/1	製図	大東	検図		3	バインドビス	SUS304	2	M4×10
引当先		日付	13. 6. 15	図番				2	裏板	SUS304	1	
								1	パンチアンカー	SUS304	1	
								品番	部品名	材質	数量	備考